

## Kamera Instalacyjna E10 PIR

INSTRUKCJĘ W KOLOROWEJ WERSJI CYFROWEJ MOŻNA ZNALEŹĆ NA  
[WWW.KAMERYSZPIEGOWSKIE.WAW.PL](http://WWW.KAMERYSZPIEGOWSKIE.WAW.PL)

(WPISZ NA DOLE W WYSZUKIWARCE KOD: 608)

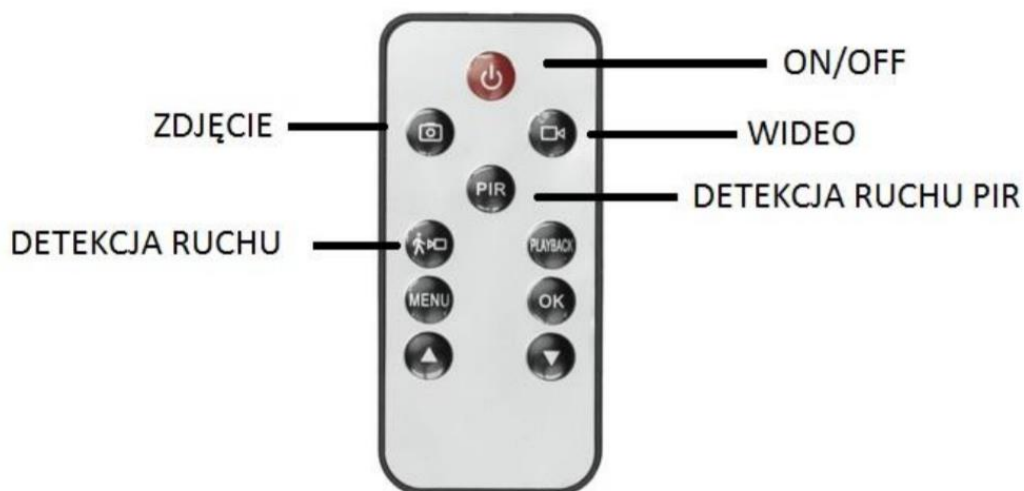
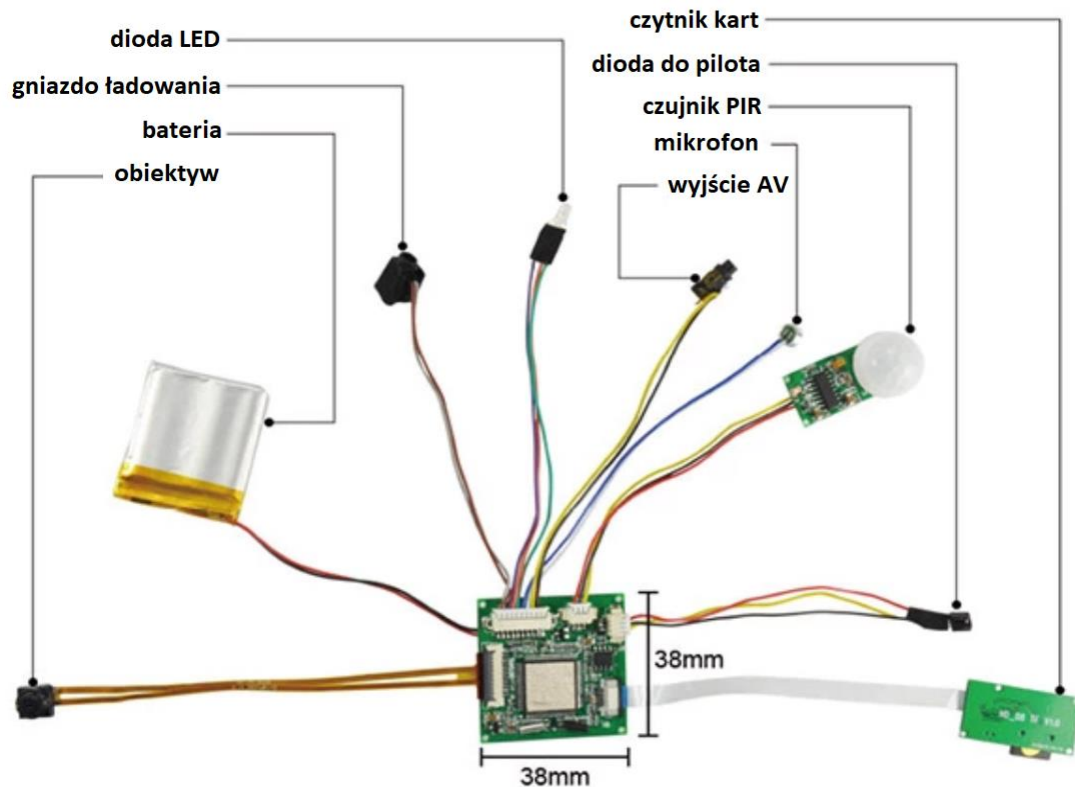
### Zalecenia bezpieczeństwa i ostrzeżenia.



1. Należy chronić urządzenie przed działaniem promieni słonecznych, wysoką temperaturą, wilgocią czy wodą. Wymienione czynniki mogą być przyczyną zmniejszenia wydajności urządzenia jak również doprowadzić do jego uszkodzenia.
2. Nie należy zdejmować obudowy urządzenia ani umieszczać w niej przedmiotów.
3. Nie należy używać siły ani przedmiotów mogących doprowadzić do uszkodzenia urządzenia.
4. Należy używać dedykowanego źródła zasilania. Stosowanie nieodpowiedniego zasilania może być przyczyną uszkodzenia sprzętu.
5. Nie należy podejmować prób samodzielnych napraw. W przypadku stwierdzenia usterki należy skontaktować się z autoryzowanym serwisem.
6. Urządzenia powinny być instalowane w miejscach zapewniających ich odpowiednią wentylację.
7. Należy unikać kontaktu z substancjami olejistymi, parą wodną czy innymi zabrudzeniami. Jeżeli produkt będzie miał kontakt z wodą należy niezwłocznie odłączyć go z prądu zachowując należyta ostrożność;
8. Szczegółowe warunki ograniczonej gwarancji, jak i okresu jej trwania, znajdują się na stronie internetowej dystrybutora.
9. Firma Nexus Jarosław Gaładyk zapewnia profesjonalną pomoc techniczną związaną z oferowanymi przez siebie urządzeniami, a także serwis gwarancyjny i pogwarancyjny.
10. Wszelkie testy i naprawy powinny być wykonywane przez wykwalifikowanych personel. Producent nie ponosi odpowiedzialności za wszelkie szkody, powstałe przez nieautoryzowane przeróbki lub naprawy a takie działanie grozi utratą gwarancji.
11. Urządzenie powinno być przechowywane oraz transportowane w oryginalnym opakowaniu zapewniającym odpowiednią ochronę przed wstrząsami mechanicznymi.
12. Urządzenie zostało zaprojektowane i wyprodukowane z najwyższą starannością o bezpieczeństwo osób instalujących i użytkujących. Dla zapewnienia bezpieczeństwa pracy, należy stosować się do wszelkich wskazań zawartych w tej instrukcji, jak i instrukcjach obsługi urządzeń towarzyszących (np. komputera PC)



Deklaracja zgodności UE



## PRZED PIERWSZYM UŻYCIEM:

**1. Naładuj urządzenie** - przed pierwszym użyciem kamery należy naładować kamerę, ładując ją przez minimum około 5 godzin. Proces ładowania polega na podłączeniu urządzenia do ładowarki sieciowej.

**2. Karta micro SD** - przed użyciem kamery należy umieścić w slocie kartę microSD o pojemności do 32-64GB. Karta powinna być sformatowana do formatu Fat32, szczegółowe informacje w sekcji rozwiązywania problemów.

**3.** Upewnij się, że wszystkie moduły są odpowiednio podłączone.

## PROCEDURA OBSŁUGI SPRZĘTU

**WŁĄCZANIE** – naciśnij czerwony przycisk włącz na pilocie, dioda zapali się na czerwono, a następną zmieni światło na ciągłe zielone -> urządzenie w trybie bezczynności.

### ROBIENIE ZDJĘĆ –

naciśnij krótko przycisk z aparatem na pilocie, dioda zmieni kolor na czerwony oraz wróci do świecenia na zielono, zdjęcie zostanie zapisane na karcie pamięci.

### NAGRANIE VIDEO

**START** – naciśnij przycisk z kamerą na pilocie dioda zamiga 3 razy po czym zgaśnie, w trakcie nagrywania diody się nie świecą.

**STOP** – naciśnij krótko ponownie przycisk z kamerą, dioda zapali się stale na zielono, urządzenie wraca do

### NAGRYWANIE Z DETEKcją RUCHU

**ZWYKŁA DETEKcja**- urządzenie oszczędza miejsce na karcie pamięci, jednak nie wydłuża to czasu pracy na baterii. Naciśnij przycisk do detekcji ruchu zielona i czerwona dioda zapalą się 3 razy przed wyłączeniem. Detekcja ruchu jest włączona. Naciśnij ponownie przycisk detekcji, aby wyłączyć ten tryb

**DETEKcja Z CZUJNIKIEM PIR**- ten tryb pozwala oszczędzić miejsce na karcie SD oraz wydłużyć żywotność urządzenia. Naciśnij przycisk PIR. Zielona dioda zapali się 2 razy, czerwona dioda zapali się 4 razy, następnie czerwona dioda zapali się światłem stałym na 2 sekundy, czerwona dioda zapali się 3 razy, a następnie przejdzie w tryb nagrywania, aby wyłączyć naciśnij przycisk PIR ponownie

**WYŁĄCZANIE** – naciśnij czerwony przycisk, czerwona dioda zamiga 5 razy, po czym zgaśnie, urządzenie wyłączy się

STATUS DIODY LED	FUNKCJA
<b>czerwona</b> 3 sekundy, <b>zielona</b> 2 sekundy	Włączenie kamery
<b>czerwona</b> miga 4 razy	Wyłączenie kamery/słaba bateria
<b>zielona</b> miga 3 razy	Rozpoczęcie nagrywania
<b>zielona</b> x2 <b>czerwona</b> x4 <b>czerwona</b> 2 sek <b>czerwona</b> x3	Nagrywanie PIR
<b>czerwona</b> zaświeci się raz	Robienie zdjęć
<b>czerwona</b> i <b>zielona</b> zaświecą się na zmianę 3 razy	Nagrywanie z cyfrową detekcją ruchu
<b>Zielona</b> świeci się bezustannie, kamera nie reaguje	Brak karty micro SD
<b>Zielona</b> światłem ciągłym	Tryb bezczynności

# O CZYM INFORMUJE NAS DIODA

## INFORMACJE DODATKOWE:

**Odczyt plików w komputerze** - aby dokonać odczytu plików, należy umieścić kartę SD w komputerze. Karta zostanie wykryta jako pamięć masowa. Należy wybrać odpowiedni plik, dwukrotnie kliknąć myszką, pobrać zapisany plik z katalogu i zapisać na dysku komputera. Wybrane pliki są gotowe do odtwarzania. Do odtwarzania zalecamy program VLC Player.

## Rozwiązywanie problemów/Troubleshooting

- **Przycisk „reset”** – można nacisnąć i przytrzymać przycisk reset, który restartuje urządzenie, przycisk znajduje się obok wejścia na kartę SD.
- **Kamera nie czyta karty**, zielona dioda świeci cały czas, kamera nie reaguje – jest to oznaka, że karta posiada inne formatowanie plików. Należy sformatować kartę do formatu FAT32. Najszybszym i najłatwiejszym sposobem jest zrobienie tego poprzez darmowy program FAT32-Formatter, można pobrać go za darmo z Google.

Link do programu:

<http://dod-tech.ca/dl/tools/FAT32-Formatter.exe>

Sposób jak to zrobić mogą Państwo w łatwy sposób znaleźć wpisując bezpośrednio w Google taką frazę: Formatowanie kart microSDXC 64GB do FAT32

- **Kamera nie działa mimo ładowania**
  - należy poprawnie umieścić kartę micro SD lub ją sformatować
  - należy użyć innej ładowarki

**Informacja dla użytkowników o pozbywaniu się urządzeń elektrycznych i elektronicznych, baterii i akumulatorów (gospodarstwo domowe).**



Przedstawiony symbol umieszczony na produktach lub dołączonej do nich dokumentacji informuje, że niesprawnych urządzeń elektrycznych lub elektronicznych nie można wyrzucać razem z odpadami gospodarczymi. Prawidłowe postępowanie w razie konieczności pozbycia się urządzeń elektrycznych lub elektronicznych, utylizacji, powtórnego użycia lub odzysku podzespołów polega na przekazaniu urządzenia do wyspecjalizowanego punktu zbiórki, gdzie będzie przyjęte bezpłatnie. W niektórych krajach produkt można oddać lokalnemu dystrybutorowi podczas zakupu innego urządzenia.

Prawidłowa utylizacja urządzenia umożliwia zachowanie cennych zasobów i uniknięcie negatywnego wpływu na zdrowie i środowisko, które może być zagrożone przez nieodpowiednie postępowanie z odpadami. Szczegółowe informacje o najbliższym punkcie zbiórki można uzyskać u władz lokalnych. Nieprawidłowa utylizacja odpadów zagrożona jest karami przewidzianymi w odpowiednich przepisach lokalnych.

**Użytkownicy biznesowi w krajach Unii Europejskiej**

W razie konieczności pozbycia się urządzeń elektrycznych lub elektronicznych, prosimy skontaktować się z najbliższym punktem sprzedaży lub z dostawcą, którzy udziela dodatkowych informacji.

**Pozbywanie się odpadów w krajach poza Unią Europejską**

Taki symbol jest ważny tylko w Unii Europejskiej.

W razie potrzeby pozbycia się niniejszego produktu prosimy skontaktować się z lokalnymi władzami lub ze sprzedawcą celem uzyskania informacji o prawidłowym sposobie postępowania.

**INSTRUKCJĘ W KOLOROWEJ WERSJI  
CYFROWEJ MOŻNA ZNALEŹĆ NA  
[WWW.KAMERYSZPIEGOWSKIE.WAW.PL](http://WWW.KAMERYSZPIEGOWSKIE.WAW.PL)**